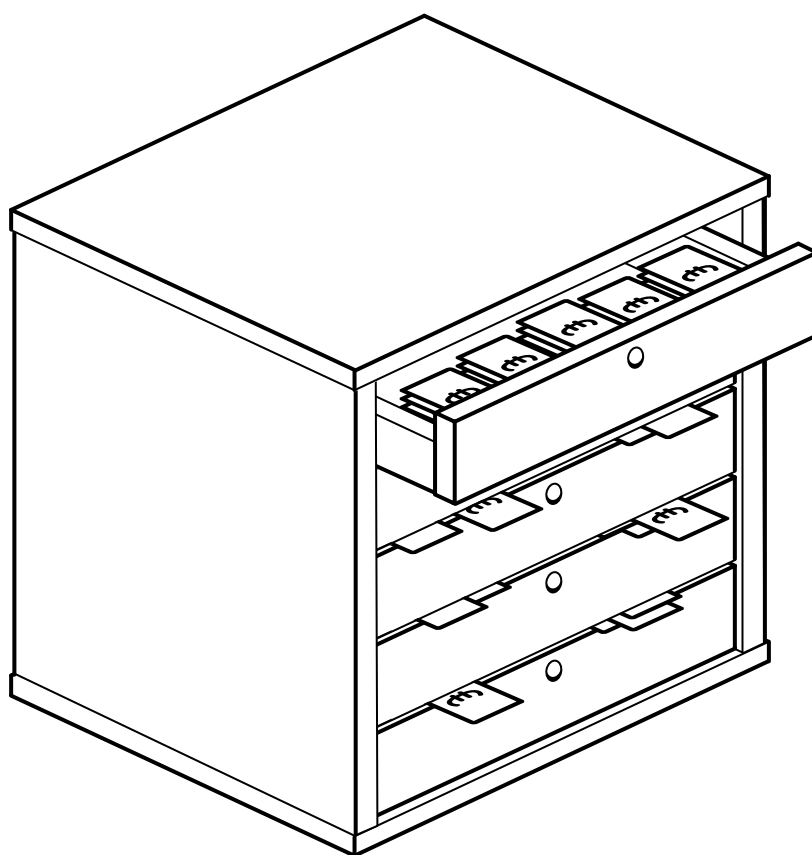
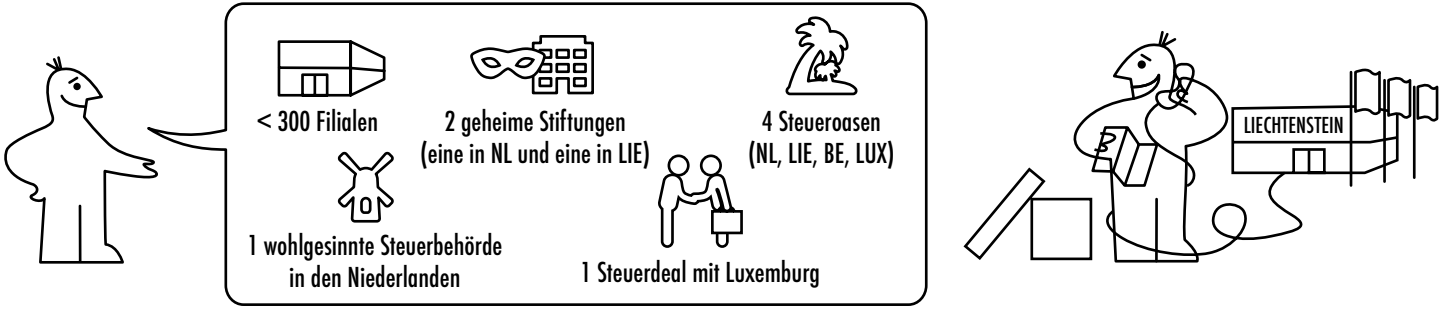


STOYÅFROY



TAX DEPT

IKEA STEUERBAUKASTEN



1. IKEA-Tochtergesellschaften verringern ihren zu versteuernden Gewinn, indem sie eine Lizenzgebühr von 3 % zahlen, die in die Niederlande fließt. **Was zu versteuern ist, verringert sich deshalb um zwischen 35 % (in Belgien) und 64 % (in Frankreich).** Das Problem ist, dass diese Lizenzgebühren auch sonst nirgendwo versteuert werden.

3 % Lizenzgebühr
€ 3,1 Milliarden (2012 - 2014)

INTER IKEA GROUP
 INTER IKEA SYSTEMS BV
 (NIEDERLANDE)

IKEA GROUP UK IKEA GROUP FR IKEA GROUP DE IKEA GROUP ES IKEA GROUP BE ETC.

2. Inter IKEA System BV zahlte 587 Millionen Euro so genannter „anderer Gebühren“ an unbekannte Empfänger*innen. In den Niederlanden gibt es keine Quellensteuer auf Lizenzgebühren und Zinsen, die ins Ausland fließen, auch wenn sie dort nicht versteuert werden. **Geld, das in den Niederlanden nicht versteuert wird**

587 Millionen Euro (2012 - 2014)
 Die so genannten „anderen Gebühren“

3. Unbekannte Empfänger*innen

Ihre Bilanzen legt die Inter IKEA Systems nicht offen. Daher können wir nicht nachvollziehen, wer die unbekanntenen Empfänger*innen sind, an die die „anderen Gebühren“ fließen.

4. Seit 2012 zahlte die Tochtergesellschaft in den Niederlanden 972 Millionen Zinsen an die Tochtergesellschaft in Luxemburg, die aufgrund des Kaufes der Marke IKEA anfielen. Lizenzen und Zinsen, die ins Ausland fließen, unterliegen in den Niederlanden nicht der Quellenbesteuerung, sind also steuerfrei. **Geld, das in den Niederlanden nicht versteuert wird**

972 Millionen Euro (2012 - 2014)
 Zinsen (Rückzahlung für den Kauf der Marke IKEA seit 2012)

INTEROGO FINANCE SA
 (LUXEMBURG)

5. Dank mehrerer Tricks zahlt die Tochtergesellschaft in Luxemburg nur 0,09 % Steuern (2012 - 2014). **Kaum Steuern in Luxemburg gezahlt**

807,8 Millionen Euro (2012 - 2014)
 Zahlung von Dividenden

6. In Liechtenstein sind Dividenden aus ausländischen Tochtergesellschaften (in diesem Fall Luxemburg) steuerfrei. **Nicht versteuertes Geld in Liechtenstein gehört einer geheimen Stiftung**

INTEROGO FOUNDATION & INTEROGO TREASURY AG
 (LIE)
 2012-2014

Diese Tricks führten in europäischen Ländern zu **einer Milliarde Euro** fehlender Steuereinnahmen (2009 - 2014).